



瑞达软件
RUID SOFTWARE

KZ-880
开关状态显控装置

技术使用说明书

合肥瑞达软件科技有限公司
HEFEI RUID SOFTWARE TECHNOLOGY CO., LTD.

目 录

| | |
|---------------------------------|----|
| 一、基本功能..... | 2 |
| 二、适用范围..... | 2 |
| 三、技术指标..... | 2 |
| 四、模拟显示部分及介绍..... | 3 |
| 五、操作说明..... | 5 |
| 六、通讯功能..... | 7 |
| 七、背部端子接线图..... | 8 |
| 八、带电传感器接线..... | 8 |
| 九、安装尺寸..... | 9 |
| 十、安装调试方法..... | 9 |
| 十一、二次接线示意图..... | 10 |
| 十二、远方/就地、合闸/分闸转换开关、储能旋钮节点图..... | 11 |
| 十三、温湿度传感器介绍及安装尺寸..... | 12 |
| 十四、服务及质量承诺..... | 12 |

技术支持

说明：本技术使用说明书由合肥瑞达软件科技有限公司编写发布，版权归公司所有。并保留对此说明书修改和解释权，本说明书和产品今后可能会有小的改动，请注意核对实际产品与说明书的版本是否相符。

一、基本功能

本装置采用单片机控制，根据当前中压系统开关柜技术发展而开发设计的一种新型的多功能，智能化模拟动态指示装置。它集一次回路模拟图、断路器合分状态、手车试验和工作位置指示、接地闸刀位置、弹簧储能状态、高压带电指示及闭锁、温湿度控制，六路温度和过电压保护计数液晶显示、RS485 通讯多功能于一体，该产品以一体化布局配套装备于开关柜，将简化开关柜的面板结构设计，美化开关柜的面板布局，完善开关状态的指示功能和安全性能。

二、适用范围

本装置用于 3~35KV 户内开关柜，适用于中置柜、手车柜、固定柜、环网柜等多种开关柜。

三、技术指标

环境温度： -20℃~65℃

相对湿度： ≤95%RH

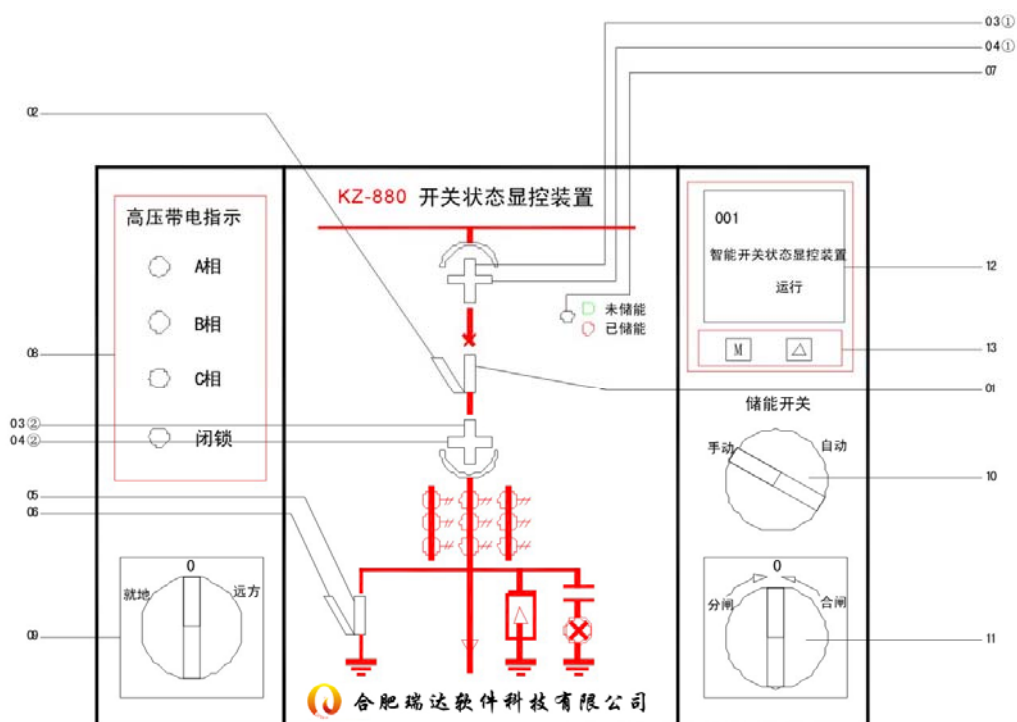
介质强度： ≥AC2000V

绝缘性能： ≥100MΩ

抗电磁干扰功能：符合 IEC255-22 的标准规定

工作电源： AC/DC220V

四、模拟显示部分及介绍



01 断路器合指示

08 高压带电指示及闭锁

02 断路器分指示

09 远方/就地转换开关

03①/03②工作位置指示

10 储能旋钮

04①/04②试验位置指示

11 合闸/分闸转换开关

05 接地开关合指示

12 液晶显示区

06 接地开关分指示

13 设置键

07 储能指示

1. 断路器状态显示（无源触点接入）

断路器合闸并且分闸回路完好时，红色 01 模拟条发光

断路器分闸并且合闸回路完好时，绿色 02 模拟条发光

2. 手车位置显示（无源触点接入）

工作位置触点闭合时，红色 03①/03②垂直模拟条发光，显示断路器位于工作位置。

试验位置触点闭合时，绿色 04①/04②水平模拟条发光，显示断路器位于试验位置。

手车移出开关柜时，红色 03①/03②和绿色 04①/04②模拟条均不发光，表示手车已断电。

3. 接地开关位置显示

无源触点闭合，红色 05 模拟条发光，显示接地开关合闸。

无源触点断开，绿色 06 模拟条发光，显示接地开关分闸。

4. 弹簧储能显示

无源接点闭合，红色 07 指示灯发光，表示断路器已储能

无源接点断开，绿色 07 指示灯发光，表示断路器未储能

5. 高压带电指示及闭锁

LED 启辉电压（kV）：15%~65%的相电压

闭锁启控电压（kV）：65%以上的相电压

当三相同时不带电时，闭锁指示灯不发光，启动电磁锁动作。

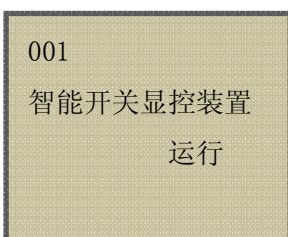
三相中任一相带电，对应相的指示灯和闭锁指示灯均发光，装置发出闭锁信号，断开电磁锁回路，保证安全。

6. 转换开关

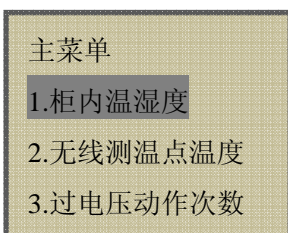
装置面板上设有合闸/分闸转换开关（或按钮）、远方/就地转换开关、储能旋钮等操作开关，方便用户操作。

五、操作说明

装置上电显示（液晶左上角为装置地址）



按“**M**”键显示

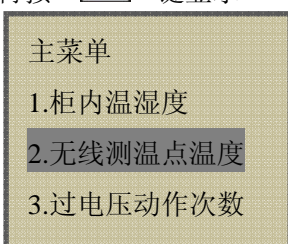


此时按“**M**”键进入柜内温湿度显示界面



在此界面按“**M**”键返回到上级界面（主菜单界面）

再按“**▲**”键显示

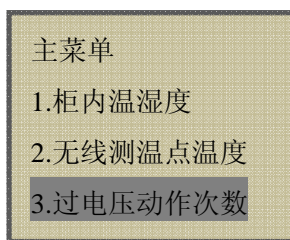


此时按“**M**”键进入无线测温显示界面

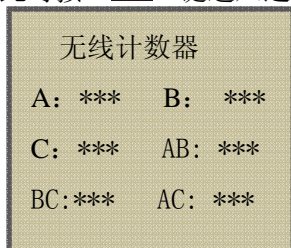


在此界面按“**M**”键返回到上级界面（主菜单界面）

再按“▲”键显示

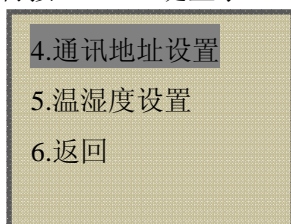


此时按“M”键进入过电压动作计数显示界面



在此界面按“M”键返回到上级界面（主菜单界面）

再按“▲”键显示

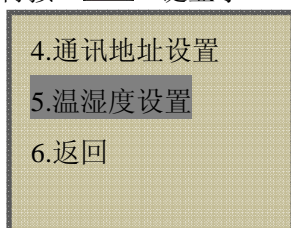


此时按“M”键进入通讯地址设置界面



“▲”键设置数值，设置结束按“M”键确认并返回上级界面（主菜单界面）

再按“▲”键显示



此时按“**M**”键进入温湿度设置界面

风机启动阈值
A:*.*.°C B:*.*.°C
加热器启动阈值
A:*.*.% B:*.*.%

“**▲**”键设置数值，设置结束按“**M**”键确认并返回上级界面（主菜单界面）

再按“**▲**”键显示

4.通讯地址设置
5.温湿度设置
6.返回

此时按“**M**”键返回主界面（开机显示界面）

六、通讯功能

RS485 接口，MODBUS 协议，通讯波特率 9600，一位起始位，8 位数据位，1 位停止位，无校验位。

数据定义

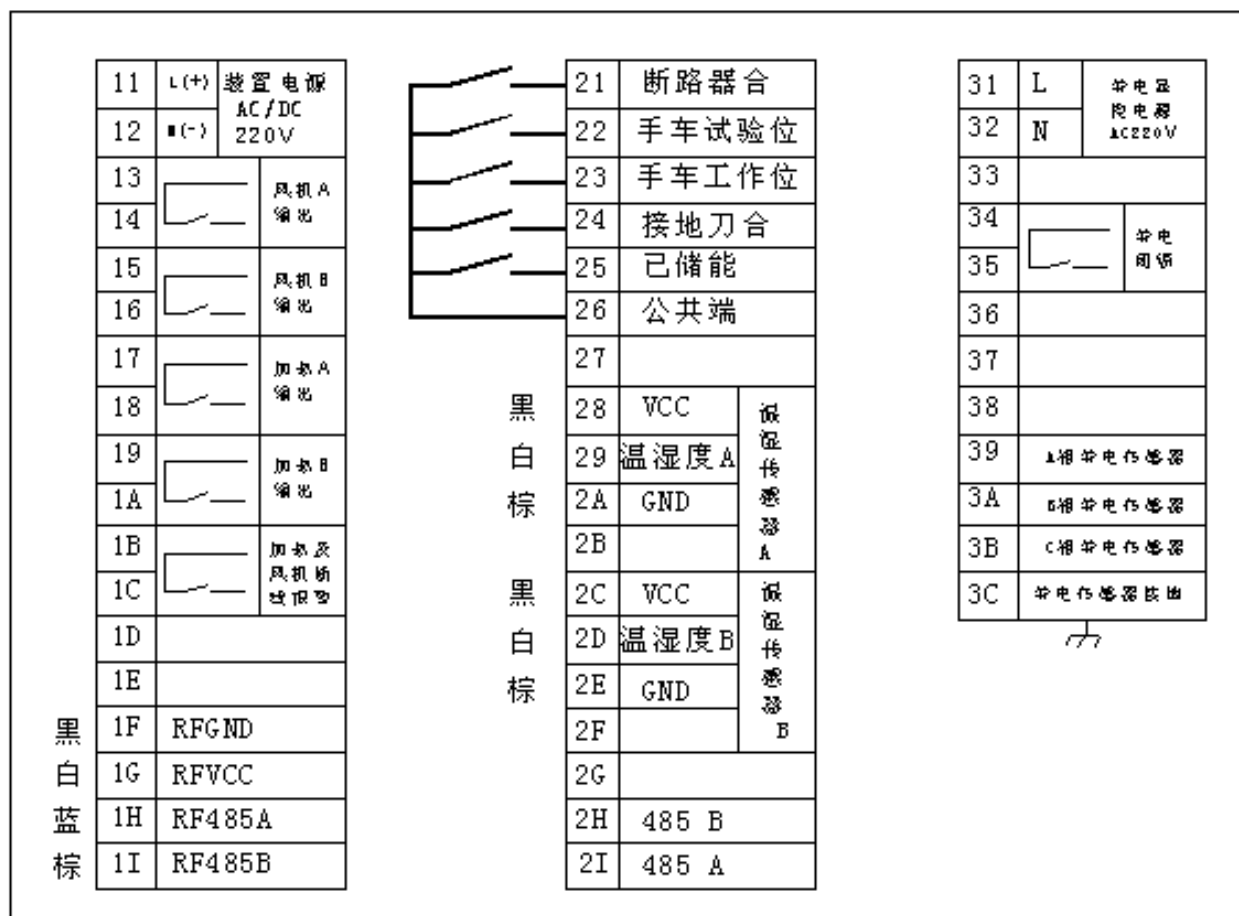
遥测：功能码 04 数据类型：整形

| 寄存器地址 | 说 明 | 寄存器地址 | 说 明 |
|-------|--------|-------|--------|
| 00H | 第一路温度 | 01H | 第一路湿度 |
| 02H | 第二路温度 | 03H | 第二路湿度 |
| 05H | 测温点 1 | 06H | 测温点 2 |
| 07H | 测温点 3 | 08H | 测温点 4 |
| 09H | 测温点 1 | 0AH | 测温点 6 |
| 0BH | A 相计数 | 0CH | B 相计数 |
| 0DH | C 相计数 | 0EH | AB 相计数 |
| 0FH | BC 相计数 | 10H | CA 相计数 |

遥信：功能码 02 数据类型：bit

| 寄存器地址 | 说 明 |
|-------|----------|
| 0 | 断路器状态指示 |
| 1 | 手车试验位指示 |
| 2 | 手车工作位指示 |
| 3 | 接地开关状态指示 |
| 4 | 储能状态指示 |

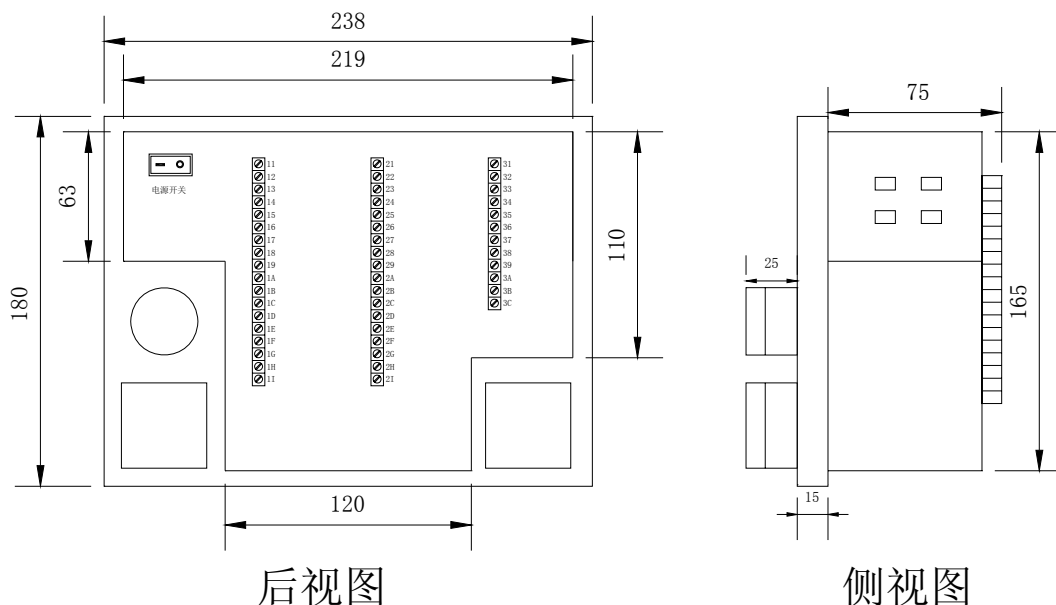
七、背部端子接线图



八、带电传感器接线

1. 带电传感器按额定电压等级分为：3、6、10、27.5、35kV，不同电压等级的母线电压应选择与之对应电压等级的带电传感器。
2. 将本装置带电传感器输入端子对应的接地端子良好接地。
3. 将带电传感器的一段（一般是较粗的一端）与高压母线相连接，另一端用 $\phi 1.5\text{mm}$ 以上导线与本装置对应的带电传感器输入端子相连。

九、安装尺寸（开孔尺寸：220mm×165mm）



十、安装调试方法

1. 本产品为嵌入式结构，只需按开孔尺寸在开关柜面板上开好孔，再将其固定在开关柜面板上即可。
2. 按端子图或设计图纸接好线并校对正确后，通入电源。
3. 将各开关量输入端短接，检查其功能是否正常。
4. 温湿度控制功能，用嘴对传感器吹气，至加热指示灯发光，对应的加热输出端应为短路状态；当未接加热器时，断线报警，则该功能正常。
5. 高压带电时，对应相别的指示灯和红色闭锁指示灯均发光，装置 34、35 端子输出常开信号，闭锁电磁锁。
6. 高压带电传感器要求输出短路电流必须达到 $300\mu\text{A}\pm 10\%$ 以上。

说明

1. 端子 3C 一定要可靠接地；如果高压带电传感器带有高压，而该端子未可靠接地，将有近千伏出现在三相带电端子（39、3A、3B），造成危险。如果可靠接地，则只有百伏左右的低电压出现，电流也非常的微小，不会危及人身安全。
2. 三相带电端子（39、3A、3B 为高压带电指示电路的输入端，对应专用的高压传感器的二次

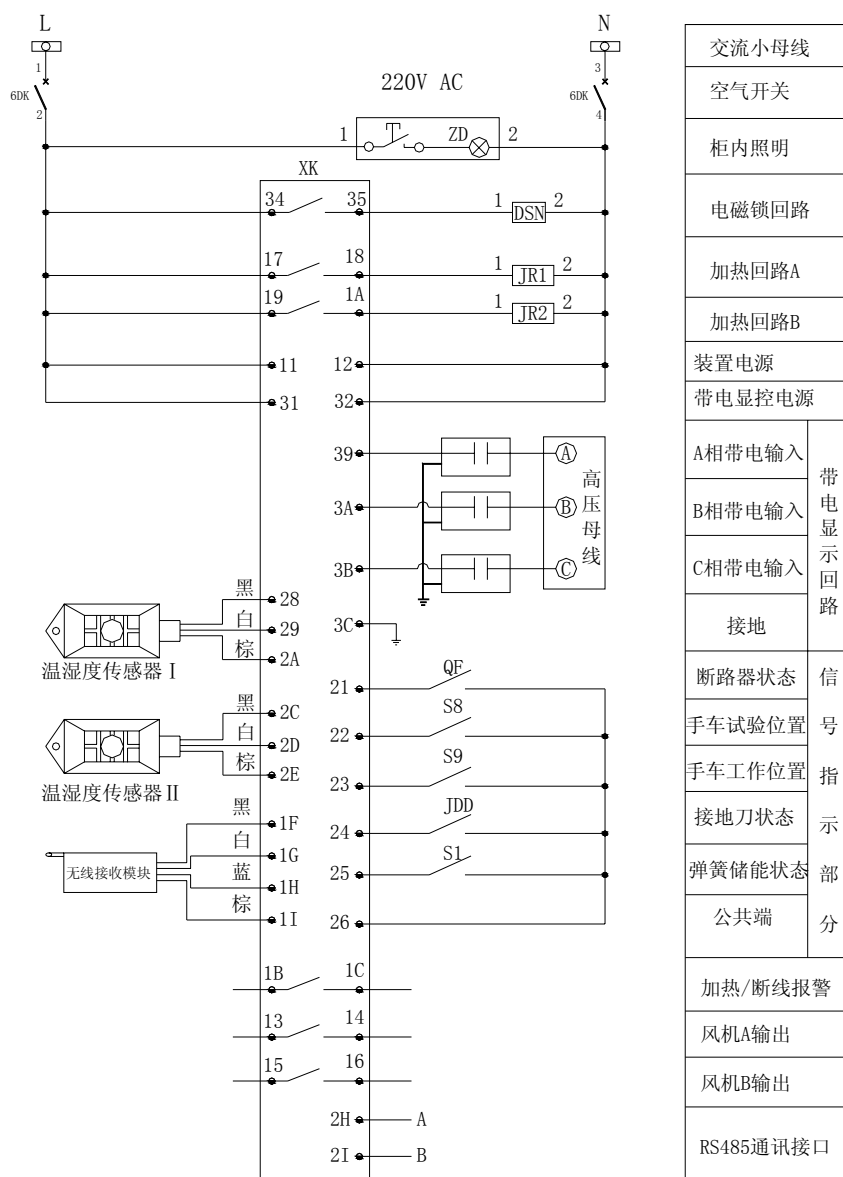
输出，其高压端可靠连接高压母线，不得以任何其它方式接入高压，否则会造成装置的损坏。

3. 用 $\phi 1.5\text{mm}$ 或其以上绝缘导线将专用高压传感器接地端可靠接地，按照高压传感器的接线要求严格接线，显示装置布线应单独敷设，不宜与其它回路混合。

4. 要定期对导电母排与高压传感器上法蓝连接处进行维护，以确保良好的电接触。二次接线示意图图为强制型接线图。如果提示型显示，只接 A、B、C、地，闭锁接点可以不接。

注意：在对开关柜一次系统做耐压试验时，如试验电压超过额定电压，请将本装置端子以及湿度传感器端子拔出并短接。

十一、二次回路接线示意图



十二、远方/就地、合闸/分闸转换开关、储能旋钮节点图

ZK(远方/就地转换开关)

| 手柄位置 触点号 | -45° | 0° | 45° |
|-------------|------|----|-----|
| | 就地 | | 远方 |
| 1-2 | × | | |
| 3-4 | | | × |
| 5-6 | × | | |
| 7-8 | | | × |

KK(分闸/合闸转换开关)

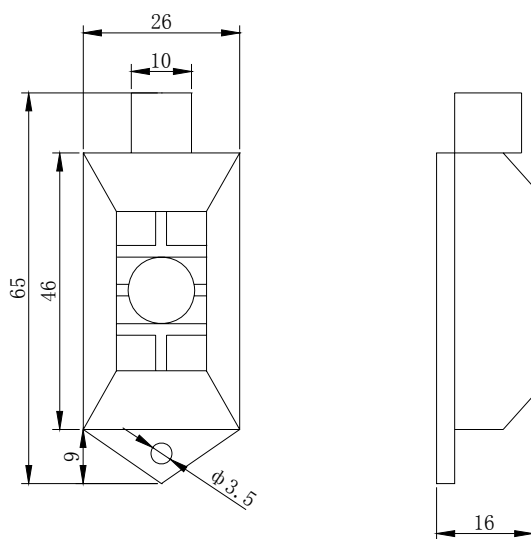
| 手柄位置 触点号 | -45° | 0° | 45° |
|-------------|------|----|-----|
| | 就地 | | 远方 |
| 1-2 | × | | |
| 3-4 | | | × |
| 5-6 | × | | |
| 7-8 | | | × |

CK(储能旋钮)

| 手柄位置 触点号 | -45° | 0° | 45° |
|-------------|------|----|-----|
| | 手动 | | 自动 |
| 1-2 | × | | |
| 3-4 | | | × |

十三、温湿度传感器介绍及安装尺寸（单位：mm）

传感器线长度：5米（或用户在定货前指定）



俯视图

侧视图

本产品所配传感器是一款含有已校准数字信号输出的温湿度复合传感器，它应用专用的数字模块采集技术温湿度传感技术，确保产品具有极高的可靠性、卓越的长期稳定性、超快响应、抗干扰能力强、性价比极高等优点。

| 测温范围 | 测温精度 | 测湿范围 | 测湿精度 |
|-------|------|----------|-------|
| 0—50℃ | ±1℃ | 20—90%RH | ±5%RH |

十四、服务及质量承诺

- ◆ 保证所有的出厂产品均为优等品；
- ◆ 产品自发货起一年内由于质量问题造成的损坏我公司负责无偿维修或更换；
- ◆ 产品终身维修，自发货起一年以后如需要更换元器件，本公司仅收取成本费。

诚信 开放 共赢

SINCERITY OPEN WIN-WIN



合肥瑞达软件科技有限公司
HEFEI RUID SOFTWARE TECHNOLOGY CO., LTD.

地址: 安徽合肥高新技术产业开发区科技实业园B6

电话: 0551-63353261/63353263

Email: ruidcn@163.com

Http://www.ruidcn.com